

KLEIN®

Sistema de puertas correderas
Sliding doors system
Système de portes coulissantes
Schiebetüren System

KT GLASS

Interiorismo Vidrio
Interior Design Glass
Décoration d'Intérieur Verre
Innenausstattung Glass



ESP

KT Glass está diseñado para la instalación de un panel de vidrio sin marco con sistema de sujeción tradicional para conseguir un diseño industrial.

- Ideal para cualquier obra residencial o comercial donde el presupuesto sea limitado o para puertas de gran tamaño.
- Zona de paso limpia sin riel en el suelo.
- Perfil superior en acero "Neocrom" (KT Glass 80) o en aluminio anodizado "Silver Mariner" (AA10 ISO 7599, 20 micras), (KT Glass 180 Expert) con galerías.
- Sujeción de la puerta mediante mordazas a presión sin mecanización del cristal (vidrio templado y laminado).
- Vidrio de 8, 10 o 12 mm hasta 180 Kg.
- Rodamientos de bolas (KT Glass 80) o "Full Ball Bearings" (KT Glass 180 Expert).
- Instalación a pared o a techo.

Sistemas testados hasta 100.000 ciclos según la norma EN1527.

FRA

KT Glass a été conçu pour l'installation d'un panneau en verre sans cadre avec un système de fixation traditionnel pour obtenir un design industriel.

- Idéal pour installation résidentielle ou commerciale à budget limité ou des portes de grandes dimensions.
- Zone de passage dégagée, sans guidage au sol.
- Rail supérieur en acier "Neocrom" (KT Glass 80) ou en aluminium anodisé "Silver Mariner" (AA10 ISO 7599, 20 microns), (KT Glass 180 Expert) avec galerie.
- Fixation de la porte par des mâchoires de serrage à pression sans usinage préalable du verre (verre trempé ou laminé).
- Verre de 8, 10 ou 12 mm, 180 Kg. maximum.
- Roulement à billes (KT Glass 80) ou "Full Ball Bearings" (KT Glass 180 Expert).
- Installation au mur ou au plafond.

Systèmes testés jusqu'à 100.000 cycles selon la norme EN1527.

ENG

KT Glass has been designed to install a frameless glass panel in a conventional fitting system to provide an industrial design feature.

- Ideal for residential and commercial projects on limited budgets or with very large doorways.
- Cleared passageway with no floor profiles.
- Upper profile in steel "Neocrom" (KT Glass 80) or "Silver Mariner" (AA10 ISO 7599, 20 microns) anodized aluminium profile (KT Glass 180 Expert) with covers.
- Door secured by pressure clamps; no need for mechanized glass (tempered or laminated glass).
- Holds 8, 10 or 12 glass up to 180 Kg.
- Ball bearing system (KT Glass 80) or Full Ball Bearings system (KT Glass 180 Expert).
- Wall or ceiling mounted.

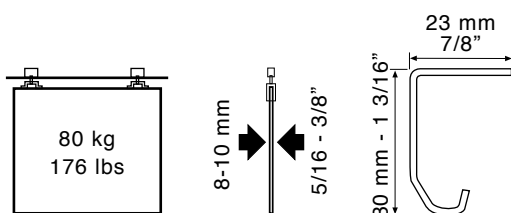
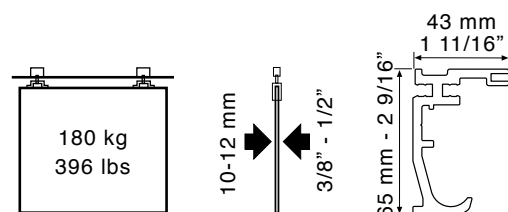
Systems tested up to 100.000 cycles as per standard EN1527.

DEU

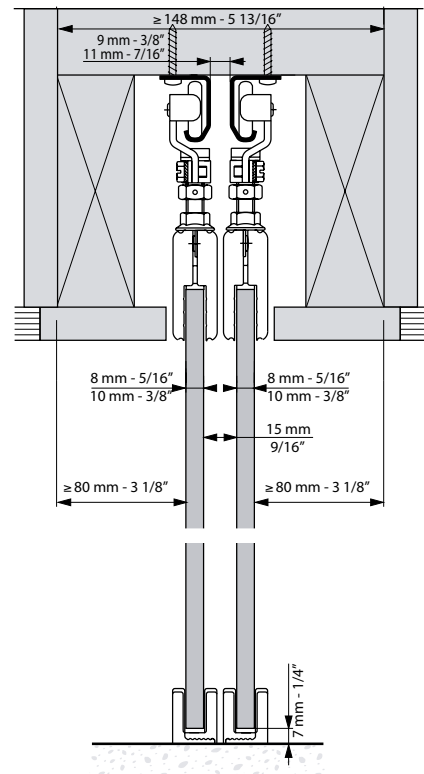
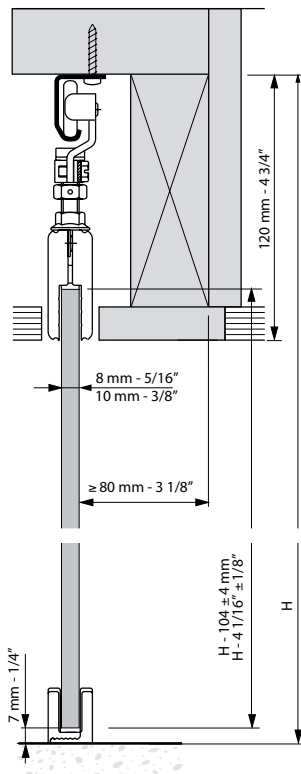
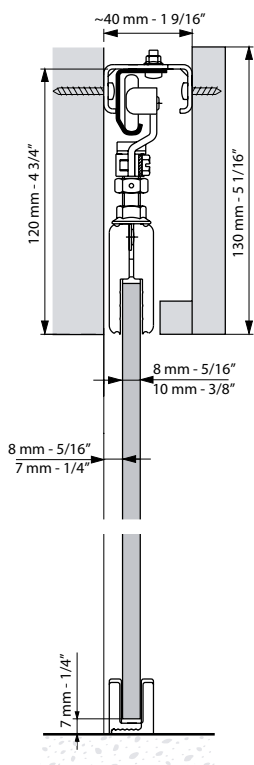
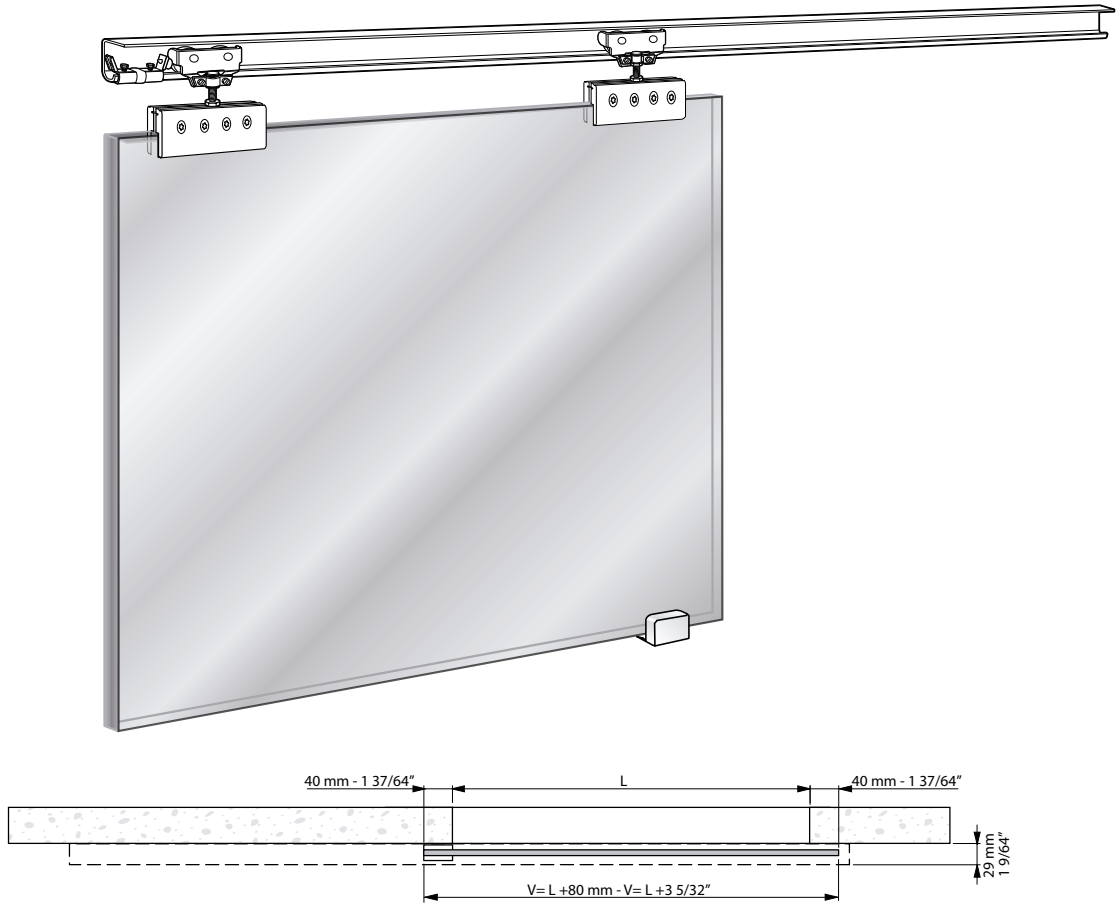
KT Glass ist für die Montage eines rahmenlosen Glaspaneels mit traditioneller Aufhängung im industriellen Design ausgelegt.

- Ideal für Wohn- oder Gewerberäume mit begrenztem Budget oder für große Türen.
- Freier Durchgangsbereich ohne Bodenschiene.
- Offene Deckenlaufschiene aus Stahl "Neocrom" (KT Glass 80) oder "Silver Mariner" (AA10 ISO 7599, 20 Mikrons) eloxierte Aluminium-Profil (KT Glass 180 Expert) mit Schienenblenden.
- Aufhängung der Tür durch Klemmbeschläge ohne Notwendigkeit der Glasbearbeitung (Einscheiben- oder Verbund-Sicherheitsglas).
- Glas 8, 10 oder 12 mm dick und bis 180 Kg.
- Kugellager (KT Glass 80) oder „Full Ball Bearings“ (KT Glass 180 Expert).
- Wand oder Deckenmontage.

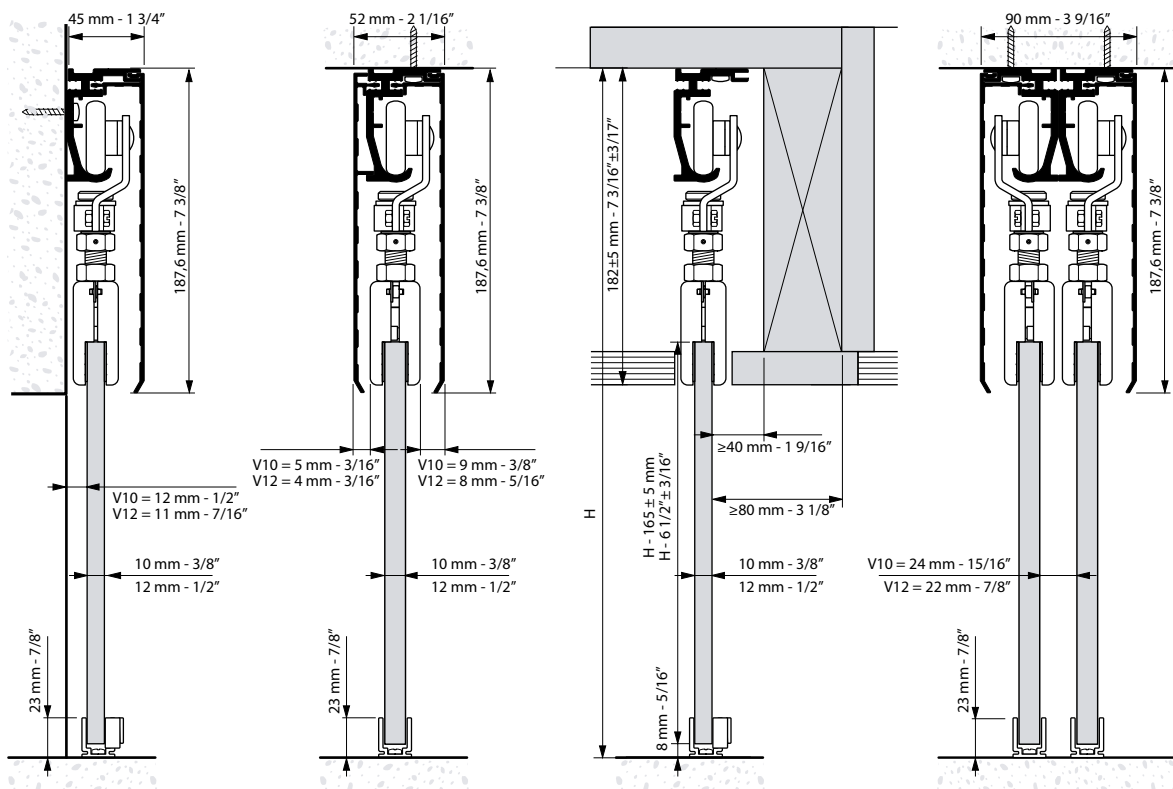
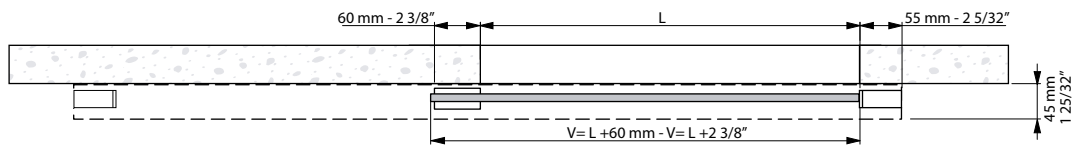
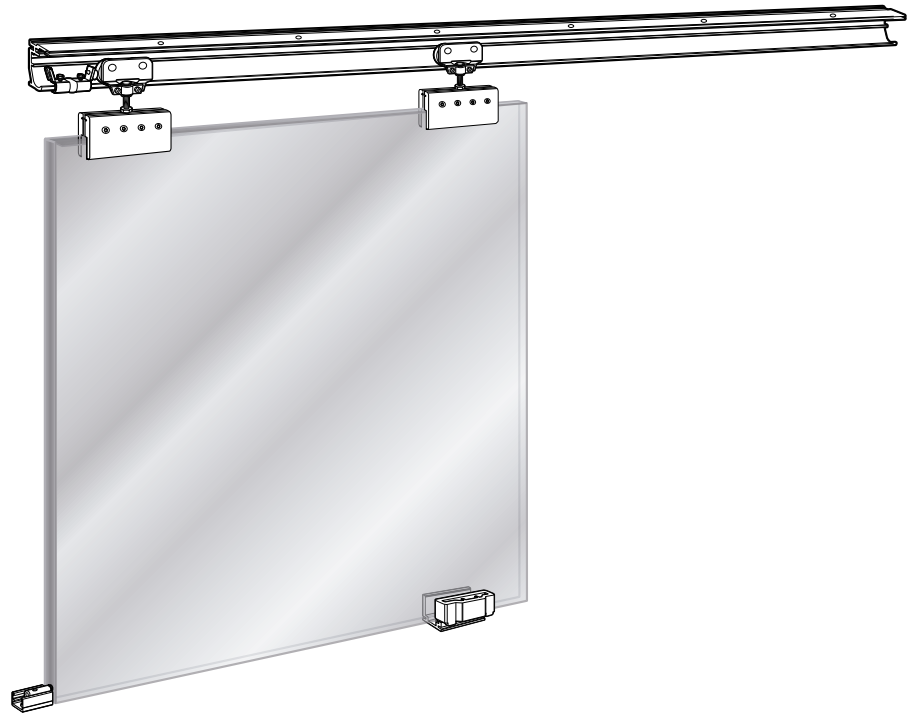
Systeme gemäß der Norm EN1527 bis 100.000 Zyklen getestet.

KT GLASS 80**KT GLASS 180 EXPERT**

KT GLASS 80



KT GLASS 180 EXPERT



REFERENCIAS / REFERENCES / RÉFÉRENCES / REFERENZ

ESP

KT GLASS 80			
Ref.	Descripción	U.	Img.
3318	PF. ACERO NEOCROM 2 m	1	A
3319	PF. ACERO NEOCROM 3 m	1	A
3314	PF. ACERO NEOCROM 5 m	1	A
3997	JGO. ACC. KT GLASS 80	1	E
3960	JUNTA SALVACANTOS 3 m V8-10	2	G
3387	SOPORTE PARED	10	H

KT GLASS 180 EXPERT			
Ref.	Descripción	U.	Img.
3601	PF. ALU. ANOD. MARINER 3 m	1	B
3602	PF. ALU. ANOD. MARINER 4 m	1	B
3603	PF. ALU. ANOD. MARINER 5 m	1	B
3621	JGO. PF. PARED ALU. ANOD. MARINER 3 m	1	C
3622	JGO. PF. PARED ALU. ANOD. MARINER 4 m	1	C
3623	JGO. PF. PARED ALU. ANOD. MARINER 5 m	1	C
3641	JGO. PF. TECHO ALU. ANOD. MARINER 3 m	1	D
3642	JGO. PF. TECHO ALU. ANOD. MARINER 4 m	1	D
3643	JGO. PF. TECHO ALU. ANOD. MARINER 5 m	1	D
3620	JGO. ACC. KT GLASS 180 EXPERT	1	F
2861	JUNTA SALVACANTOS 3 m V10-12	2	G

FRA

KT GLASS 80			
Ref.	Description	Unités	Img.
3318	RAIL ACIER NEOCROM 2 m	1	A
3319	RAIL ACIER NEOCROM 3 m	1	A
3314	RAIL ACIER NEOCROM 5 m	1	A
3997	JEU ACC. KT GLASS 80	1	E
3960	JOINT DE BORD 3 m V8-10	2	G
3387	SUPPORT MURAL	10	H

KT GLASS 180 EXPERT			
Ref.	Description	Unités	Img.
3601	RAIL ALU. ANOD. MARINER 3 m	1	B
3602	RAIL ALU. ANOD. MARINER 4 m	1	B
3603	RAIL ALU. ANOD. MARINER 5 m	1	B
3621	JEU RAIL MURAL ALU. ANOD. MARINER 3 m	1	C
3622	JEU RAIL MURAL ALU. ANOD. MARINER 4 m	1	C
3623	JEU RAIL MURAL ALU. ANOD. MARINER 5 m	1	C
3641	JEU RAIL PLAFOND ALU. ANOD. MARINER 3 m	1	D
3642	JEU RAIL PLAFOND ALU. ANOD. MARINER 4 m	1	D
3643	JEU RAIL PLAFOND ALU. ANOD. MARINER 5 m	1	D
3620	JEU ACC. KT GLASS 180 EXPERT	1	F
2861	JOINT DE BORD 3 m V10-12	2	G

ENG

KT GLASS 80			
Ref.	Description	Units	Img.
3318	PF. STEEL NEOCROM 2 m	1	A
3319	PF. STEEL NEOCROM 3 m	1	A
3314	PF. STEEL NEOCROM 5 m	1	A
3997	SET OF ACC. KT GLASS 80	1	E
3960	EDGE SEALING 3 m V8-10	2	G
3387	WALL BRACKET	10	H

KT GLASS 180 EXPERT			
Ref.	Description	Units	Img.
3601	PF. ALU. ANOD. MARINER 3 m	1	B
3602	PF. ALU. ANOD. MARINER 4 m	1	B
3603	PF. ALU. ANOD. MARINER 5 m	1	B
3621	SET OF PF. TO WALL ALU. ANOD. MARINER 3 m	1	C
3622	SET OF PF. TO WALL ALU. ANOD. MARINER 4 m	1	C
3623	SET OF PF. TO WALL ALU. ANOD. MARINER 5 m	1	C
3641	SET OF PF. TO CEILING ALU. ANOD. MARINER 3 m	1	D
3642	SET OF PF. TO CEILING ALU. ANOD. MARINER 4 m	1	D
3643	SET OF PF. TO CEILING ALU. ANOD. MARINER 5 m	1	D
3620	SET OF ACC. KT GLASS 180 EXPERT	1	F
2861	EDGE SEALING 3 m V10-12	2	G

DEU

KT GLASS 80			
Ref.	Beschreibung	Ein.	Bild
3318	PF. STAHL NEOCROM 2 m	1	A
3319	PF. STAHL NEOCROM 3 m	1	A
3314	PF. STAHL NEOCROM 5 m	1	A
3997	ZUBEHÖRSET KT GLASS 80	1	E
3960	ABDICHTUNG 3 m V8-10	2	G
3387	WANDBEFESTIGUNG	10	H

KT GLASS 180 EXPERT			
Ref.	Beschreibung	Ein.	Bild
3601	PF. ALU. ANOD. MARINER 3 m	1	B
3602	PF. ALU. ANOD. MARINER 4 m	1	B
3603	PF. ALU. ANOD. MARINER 5 m	1	B
3621	SATZ WANDPROFIL ALU. ANOD. MARINER 3 m	1	C
3622	SATZ WANDPROFIL ALU. ANOD. MARINER 4 m	1	C
3623	SATZ WANDPROFIL ALU. ANOD. MARINER 5 m	1	C
3641	PROFILSATZ ZUR DECKE ALU. ANOD. MARINER 3 m	1	D
3642	PROFILSATZ ZUR DECKE ALU. ANOD. MARINER 4 m	1	D
3643	PROFILSATZ ZUR DECKE ALU. ANOD. MARINER 5 m	1	D
3620	ZUBEHÖRSET KT GLASS 180 EXPERT	1	F
2861	ABDICHTUNG 3 m V10-12	2	G



A



B



C



D



E



F



G



H

KLEIN®

KLEIN EUROPE
Edificio KLEIN
Polígono Industrial Can Cuyás
N-150 Km. 1
08110 Montcada i Reixac
Barcelona (Spain)

Tel.: +34 935 760 101
Fax: +34 935 760 109

+Info
klein@klein.es
www.klein.es

Síguenos en redes
Follow us on social media

